

BeoLab 12

BeoLab 12-2

BeoLab 12-3

BANG & OLUFSEN

技術仕様や機能および使用方法は、
事前の予告なく変更される場合があります。

スピーカーのセットアップ完了後に、次ページ以降で説明する手順に従って、システム全体を電源に接続してください。スタンバイ状態では、インジケータライトが消灯します。スピーカーは、使用していない場合、スタンバイ状態に保たれるように設計されています。

このスピーカーには、直接再生される高音域周波数および室内で反射される音声のバランスをより向上させる 'Acoustic Lens Technology' システムが組み込まれています。また、室内全体でスピーカー前面の音色バランスが適正化されます。

スイッチのオンオフ - インジケータ
ご使用の Bang & Olufsen システムの電源を入れると、スピーカーの電源も同時に入ります。インジケータライトが緑色に点灯すると、スピーカーの電源は入った状態です。しばらくすると、インジケータライトは消灯します。

システムの電源を切ると、インジケータライトが赤色に点灯し、スピーカーは使用されていない状態になります。

スピーカーの保護

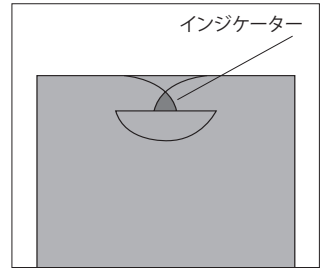
アクティブスピーカーユニットが過熱されると、スピーカーが反応して、音声レベルが即座に下げられます。温度が安定すると、音声はゆっくりと通常のレベルに戻ります。

インジケータライトがオレンジ色に点灯する場合、音量を下げるか、スピーカーを冷ましてください。

スピーカーに欠陥が生じると、スピーカーの電源をコンセントから切り離すまで、オレンジ色のインジケータライトが点滅し続けます。

同じ症状が繰り返される場合、Bang & Olufsen ストアにご連絡ください。

ご注意！大音量の再生音を長時間聞き続けると、聴力が損なわれるおそれがあります。



スピーカーのクリーニング

ホコリなどは、乾いた柔らかい布で拭き取ってください。油污れやしつこい汚れは、台所用の中性洗剤を少量水に混ぜ、柔らかい布を使って拭き取ってください。

スピーカーのどの部分にも、アルコールやその他の溶剤は絶対に使用しないでください。

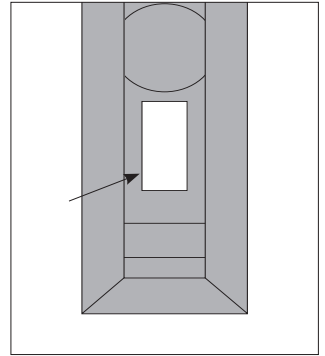
スピーカーのセットアップ

以下の手順に従ってください:

- システムを電源から切り離します。
- スピーカーの設置は、'接続と設定'のガイドラインに従ってください。6ページを参照してください。オプションの付属品をスピーカーに取り付ける場合、付属品に付属のガイドを参照してください。
- スイッチ類を適正に設定します。これについては、'接続と設定'の説明を参照してください。5-6ページを参照してください。
- スピーカーシステムを接続します。
- システム全体を電源に再接続します。

注意

- スピーカーの設置および接続は、本書の説明に従ってください。損傷を避けるため、Bang & Olufsen 認定ウォールブラケットを必ず使用してください。
- スピーカーの電源を完全に切断するには、電源プラグをコンセントから抜いてください。
- 水がかかる場所で、機器を使用しないでください。また、花瓶など液体が入った容器を機器の上に置かないでください。
- 火のついたろうそくなど、裸火を製品の上に置かないでください。
- 製品は湿気のない室内で通常的环境下でのみ使用するよう設計されています。室温 10-40°C の範囲でご使用ください。
- セットアップするすべてのスピーカーは、個別に電源コンセントに接続してください。自動的にオンに切り替わるようにするには、常に電源に接続しておく必要があります。
- スピーカーは、絶対に分解しないでください。点検や修理は、サービス担当者にご依頼ください。
- 付属の電源コードとプラグは、この製品専用に設計されています。プラグの交換や電源コードが損傷した場合は、Bang & Olufsen 販売店から新品を購入してください。

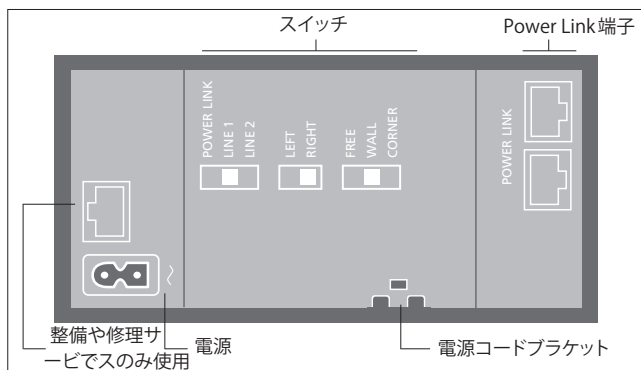


スピーカーの背面には、製品識別ラベルが貼られています。

スピーカーは、Bang & Olufsen製のオーディオ、ビデオ、リンクシステムで使用できます。Bang & Olufsen製以外のシステムでも使用できます。

スピーカーは、壁掛け用に設計されています。最も自然に音声を再生するには、以下のページの説明に従って設置してください。

端子パネルは、スピーカー背部から取り扱うことができます。



POWER LINKとLINE 1-2スイッチ

Bang & Olufsen システムへの接続:

スピーカーを Bang & Olufsen システムに接続する方法は2種類あります:

- 1) Power Link ケーブルで Bang & Olufsen システムを各スピーカーに接続します。2個の端子のどちらを使用しても構いません。
- 2) Bang & Olufsen システムを、1本の Power Link ケーブルで1つのスピーカーに接続し、もう1本の Power Link ケーブルでもう1つのスピーカーに接続します。

セットアップに適したオプションを選択してください。POWER LINK に設定します。

Bang & Olufsen 以外のシステムへの接続:

片方が通常のステレオミニジャックプラグ、もう片方がRJ45PLの専用ケーブルを使用してください(別売オプション¹⁾)。



安全上の理由から、電源ケーブルは、電源コードブラケットの裏に必ず固定してください。

LINE 1 または LINE 2 に設定します:

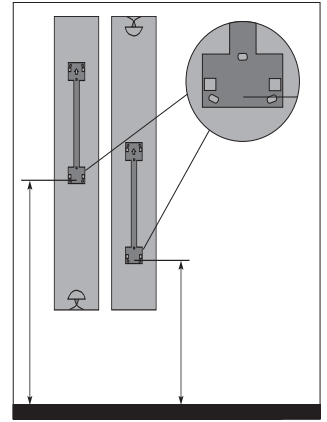
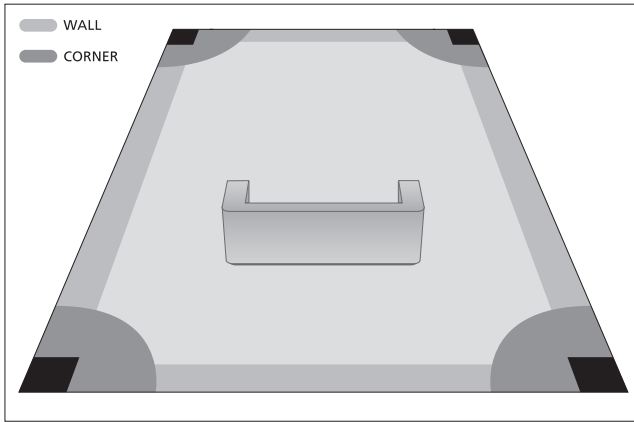
- 初期設定では、LINE 1 が使用されます。
- スピーカーの電源が切れない、または音量が大きすぎる場合は、LINE 2 を使用してください。これで音量が小さくなります。両方のスピーカーに同じライン設定を使用してください。

LEFT/RIGHT スイッチ

このスイッチで、Bang & Olufsen システムの左右音声チャンネルをどちらのスピーカーで再生するかを設定します。

POWER LINK の印がある端子に接続するときは、各スピーカーのスイッチを LEFT または RIGHT に設定してください。

¹⁾付属品は、Bang & Olufsen 販売店でご購入いただけます。



POSITION スイッチ

POSITION スイッチは端子パネルにあり、3種類の設定が可能です。このスイッチは、スピーカーの配置に適した低音レベルを達成することを目的としています。最適なスイッチ設定は、部屋のコーナーまたは壁面からスピーカーまでの距離によって判断します。

これらの距離はあくまでも目安ですので、お好みのポジションにスイッチを設定していただくと結構です。

• WALL

この設定は、スピーカーがコーナーから65 cm (25")以上離れている場合に使用します。上のイラストでは、壁に沿ったグレーの領域です。

• CORNER

この設定は、スピーカーを部屋のコーナーに置く場合に使用します。上のイラストでは、ダークグレーの領域です。

スピーカーは、壁から20 cm (8")以上離して設置することをお勧めします。上のイラストでは、ブラックの領域です。

• FREE

使用しないでください。

設置:スピーカーを78 cm (31")以上の高さに取り付ける場合、できる限り最善の音声性能が得られるように、Acoustic Lensを下に向けてください。この場合、ウォールブラケットを以下の位置に取り付けることをお勧めします。

- BeoLab 12-2: 床上 59-165 cm (23"-65")。
- BeoLab 12-3: 床上 87-192 cm (34"-75.5")。

スピーカーを壁に取り付ける場合、Acoustic Lensを上に向け、ウォールブラケットを以下の位置に取り付けることをお勧めします。

- BeoLab 12-2: 床上 19-114 cm (7.5"-45")。
- BeoLab 12-3: 床上 20-78 cm (8"-31")。

床からウォールブラケットの下の穴までの距離を測ってください。

廃電気電子機器指令(WEEE) – 環境保護



このマークが付けられた電気・電子機器、部品、電池は、通常の生活廃棄物と一緒に処分しないでください。すべての電気・電子機器、部品、電池を分別収集して処理してください。各国で定められている分別収集方法に従って、電気・電子機器、電池を処分することにより、環境および人々の健康が保護され、自然資源の良識的で

道徳的な利用に貢献します。電気・電子機器、電池を収集廃棄することにより、電気・電子製品機器に含まれる有害物質による汚染を未然に防ぐことができます。各国での適正な収集方法については、Bang & Olufsen 販売店にお問い合わせください。

このマークが付けられない小型製品については、ユーザーガイド、保証書あるいはパッケージに、このマークが付けられています。



Bang & Olufsen は、ErP Directive 2009/125/EC, EMC Directive 2004/108/EC および LVD Directive 2006/95/EC の基本的な要求事項およびその他関連の条項に準拠することを宣誓します。

すべての Bang & Olufsen 製品は、世界各国で定められた環境保護関連法に準拠しています。



351105612010009

